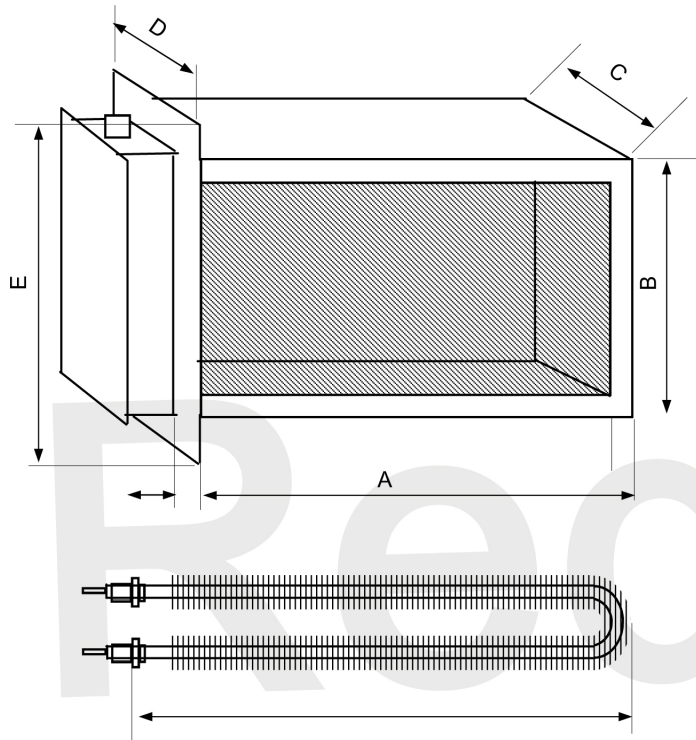


CARATTERISTICHE MECCANICHE	
A mm	
B mm	
C mm	
D mm	
E mm	
Materiale telaio	
Materiale Resistenze	
Ø Tubo	
Ø Alettatura	
Peso kg (indicativo)	

CARATTERISTICHE ELETTRICHE						
V	KW	N° elementi	N° stadi	N° Ranghi	Protezione	Termostato sicurezza
					IP 40	
TERMOREGOLAZIONE:						



CARATTERISTICHE MECCANICHE	
A mm	
B mm	
C mm	
D mm	
E mm	
Materiale telaio	
Materiale Resistenze	
Ø Tubo	
Ø Alettatura	
Peso kg (indicativo)	

CARATTERISTICHE ELETTRICHE						
V	KW	N° elementi	N° stadi	N° Ranghi	Protezione	Termostato sicurezza
					IP 55	
TERMOREGOLAZIONE:						

